

LIRVAN®

PANEL SOLAR **ADD ON KIT2 PRO**

Auto On-Off | Smart Sensor | Anti-Salitre | IOT | Telegestión | 4G
Caja aluminio | Estructura Modular | Mayor Resistencia

Garantía 5 Años



ESPECIFICACIONES TÉCNICAS

MÓDULO BATERÍA

Tipo	Litio-Ferrosfato LifePO4
Capacidad	18Ah / 230.4Wh
Tensión nominal	12.8V
Mantenimiento	Modular de fácil cambio
Conectores	Plug & Play IP67
Tornillos batería	Acero inoxidable Anti-vandálicos
Protección IP	IP66
Protección IK	IK10
Temperatura máxima	45 C°
Temperatura mínima	-20 C°
Vida útil	4.000 ciclos DOD 70%
Garantía	5 años

MÓDULO SOLAR

Potencia	40Wp
Número de celdas	8pcs
Eficacia nominal	21%
Tipo	Monocristalino bifacial
Fotocelda	Módulo solar
Conectores	Plug & Play IP67
Temperatura de carga	0°C / 60°C
Temperatura de descarga	-10°C / 60°C
Tornillos módulo Solar	Acero inoxidable Anti-vandálicos
Vida útil	25 años
Garantía	5 años

MÓDULO CONTROLADOR

Tipo	Controlador Solar MPPT Smart
Protección IP	IP67
Conectores	Plug & Play IP67
Configuración	Control remoto inteligente microondas
Garantía	5 años

COMPOSICIÓN ESTRUCTURAL

Tipo	Cuerpo modular
Material	Aluminio inyectado anodizado
Protección IK	IK10
Conectores	Plug & Play IP67
Pintura	Electrostática Anticorrosiva
Sistema de fijación	Soporte circular 60mm / 2.3" con inclinación 0° a 30°
Material de fijación	Acero galvanizado
Tornillos módulo LED	Acero inoxidable Anti-vandálicos
Peso máximo	10 Kg
Test de vibración	110Mph / 177 K/h
Garantía	5 Años

EJEMPLO DE APLICACIONES

Voltaje de salida	15VDC - 50VDC
Opcional	110VAC - 220VAC



Led

CCTV
4G - wifiConcentrador -
Medidor

Router

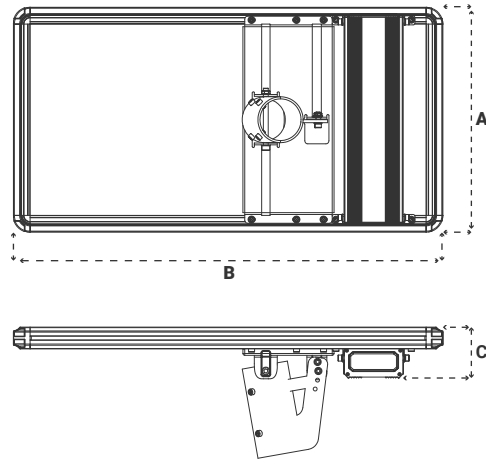
Repetidor
de señal

AUTONOMÍAS

Recarga
5.8 HrsDescarga 230Wh
Ajustable

DIMENSIONES

A: 372.4 mm B: 711.4 mm C: 84.1 mm



DIMENSIONES DE EMPAQUE



Ancho: 460 mm
Largo: 784 mm
Alto: 170 mm
Peso : 12 kg