

# LIRVAN®

## LUMINARIA SOLAR **ALFA30 PRO+**

Auto On-Off | Smart Sensor | Anti-Salitre | IOT | Tele Gestión  
| 4G | +Generación | +Autonomía | Caja Aluminio  
Estructura Modular | Mayor Resistencia

**Garantía 5 Años**



## ESPECIFICACIONES TÉCNICAS

## MÓDULO LED

<b>Potencia</b>	30W
<b>Lumens</b>	5.400Lm
<b>Eficacia</b>	180Lm/w
<b>CRI</b>	Ra ≥70
<b>Color de luz</b>	5000K estándar (2700K-6500K)
<b>Marca LED</b>	Lumileds - CREE
<b>Óptica</b>	80*150 (Tipo III) (Opc. II, IV).
<b>Protección IP</b>	IP66
<b>Protección IK</b>	IK10
<b>Conectores</b>	Plug & Play IP67
<b>Tornillos módulo LED</b>	Acero inoxidable Anti-vandálicos
<b>Material óptico</b>	PC - PMMA
<b>Transmitancia del lente</b>	≥ 98%
<b>Vida útil LED</b>	102.000 Horas LM80
<b>Garantía</b>	5 años

## COMPOSICIÓN ESTRUCTURAL

<b>Tipo</b>	Cuerpo modular
<b>Material</b>	Aluminio inyectado anodizado
<b>Protección IK</b>	IK10
<b>Conectores</b>	Plug & Play IP67
<b>Pintura</b>	Electrostática Anticorrosiva
<b>Sistema de fijación</b>	Soporte circular 60mm / 2.3" con inclinación 0° a 30°
<b>Material de fijación</b>	Acero galvanizado
<b>Tornillos módulo LED</b>	Acero inoxidable Anti-vandálicos
<b>Peso máximo</b>	11.9 Kg
<b>Test de vibración</b>	110Mph / 177 K/h
<b>Garantía</b>	5 Años

## MÓDULO BATERÍA

<b>Tipo</b>	Litio-Ferfosfato LifePO4
<b>Capacidad</b>	18Ah / 230.4Wh
<b>Tensión nominal</b>	12.8V
<b>Mantenimiento</b>	Modular de fácil cambio
<b>Conectores</b>	Plug & Play IP67
<b>Tornillos batería</b>	Acero inoxidable Anti-vandálicos
<b>Protección IP</b>	IP66
<b>Protección IK</b>	IK10
<b>Temperatura máxima</b>	45 C°
<b>Temperatura mínima</b>	-20 C°
<b>Vida útil</b>	4.000 ciclos DOD 70%
<b>Garantía</b>	5 años

## MÓDULO SOLAR

<b>Potencia</b>	60Wp
<b>Número de celdas</b>	12pcs
<b>Eficacia nominal</b>	21%
<b>Tipo</b>	Monocristalino bifacial
<b>Fotocelda</b>	Módulo solar
<b>Conectores</b>	Plug & Play IP67
<b>Temperatura de carga</b>	0°C / 60°C
<b>Temperatura de descarga</b>	-10°C / 60°C
<b>Tornillos módulo Solar</b>	Acero inoxidable Anti-vandálicos
<b>Vida útil</b>	25 años
<b>Garantía</b>	5 años

## MÓDULO SENSOR

<b>Tipo</b>	Microondas
<b>Protección IP</b>	IP66
<b>Conectores</b>	Plug & Play IP67
<b>Sistema de fijación</b>	Placa modular
<b>Alcance del sensor</b>	Ángulo 100° microondas 10 metros de altura
<b>Garantía</b>	5 años

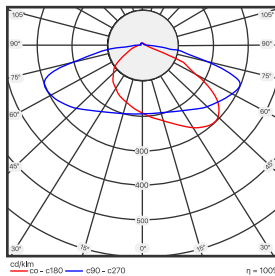
## MÓDULO CONTROLADOR

<b>Tipo</b>	Controlador Solar MPPT Smart
<b>Protección IP</b>	IP67
<b>Conectores</b>	Plug & Play IP67
<b>Configuración</b>	Control remoto inteligente microondas
<b>Garantía</b>	5 años

**ALTURA RECOMENDADA**  
4 - 6 metros

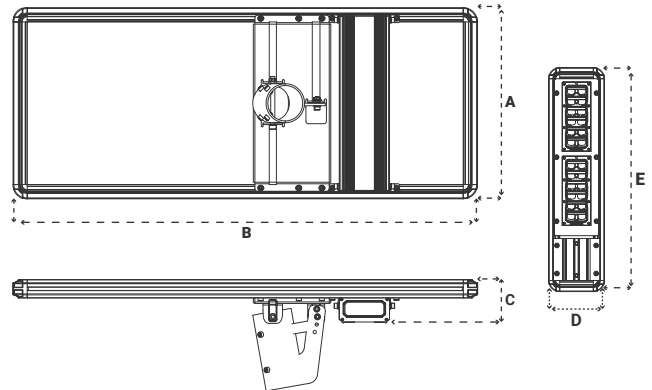


**Fotometría**  
Asimétrica



**DIMENSIONES**

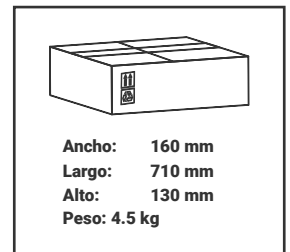
A: 372 mm B: 1027 mm C: 84 mm D: 139.5 mm E: 559.4 mm



**Dimensiones de**  
**Empaque del módulo Solar**



**Dimensiones de**  
**Empaque del módulo LED**



**OPCIONES DE CONFIGURACIÓN**

**MODO 1**  
**Ciclos horarios**

4 horas 100% - 4 horas 20% - 3 horas 30% se pueden lograr cinco ciclos diferentes y se pueden configurar en tiempos y en porcentajes.

**MODO 2**  
**Sensor de presencia**

La luminaria se mantendrá en modo reposo desde el 10% hasta el 100% de su potencia, este modo es configurable de acuerdo a la ubicación geográfica.

**MODO 3**  
**Según el porcentaje de carga**

La luminaria se encenderá identificando el porcentaje de carga de batería, en este caso si la batería esta cargada al 100% la luminaria se encenderá al 100%, en el transcurso de la noche el flujo lumínico caerá de acuerdo a la descarga de la batería.

**MODO 4**  
**Full Brillo**

La luminaria se mantendrá encendida al 100% sin ninguna automatización, en este caso se debe disminuir la corriente de igual manera se disminuirá el flujo lumínico al 50% de cada uno de los modelos.

**MODO 5**  
**ON - OFF**

La luminaria se mantendrá apagada, solo se encenderá al 100% cuando detecte presencia.

**MODO 6**  
**Luminaria Híbrida (Opcional)**

Cargador AC a la red, este modo permite que la batería se cargue con la red eléctrica, si no hay suficiente radiación solar.