

LIRVAN®

LUMINARIA SOLAR **ALFA300L PRO**

Auto On-Off | Smart Sensor | Anti-Salitre | IOT | Tele Gestión | 4G
Caja Aluminio | Estructura Modular | Mayor Resistencia
Garantía 5 Años



ESPECIFICACIONES TÉCNICAS

MÓDULO LED

Potencia	20W - 100w
Lumens	3.900 - 19.500Lm ±
Eficacia	195Lm/w ±
CRI	Ra ≥70
Color de luz	5000K estándar (2700K-6500K)
Marca LED	Lumileds - CREE
Óptica	80*150 (Tipo III) (Opc. II, IV).
Protección IP	IP66
Protección IK	IK10
Conectores	Plug & Play IP67
Tornillos módulo LED	Acero inoxidable Anti-vandálicos
Material óptico	PC - PMMA
Transmitancia del lente	≥ 98%
Vida útil LED	102.000 Horas LM80
Garantía	5 años

COMPOSICIÓN ESTRUCTURAL

Tipo	Cuerpo modular
Material	Aluminio inyectado anodizado
Protección IK	IK10
Conectores	Plug & Play IP67
Pintura	Electrostática Anticorrosiva
Sistema de fijación	Soporte circular 60mm / 2.3" con inclinación 0° a 30°
Material de fijación	Acero galvanizado
Tornillos módulo LED	Acero inoxidable Anti-vandálicos
Peso máximo	61 Kg
Test de vibración	110Mph / 177 K/h
Garantía	5 Años

MÓDULO BATERÍA

Tipo	Litio-Ferfosfato LifePO4
Capacidad	72Ah / 1843.2Wh
Tensión nominal	25.6V
Mantenimiento	Modular de fácil cambio
Conectores	Plug & Play IP67
Tornillos batería	Acero inoxidable Anti-vandálicos
Protección IP	IP66
Protección IK	IK10
Temperatura máxima	45 C°
Temperatura mínima	-20 C°
Vida útil	4.000 ciclos DOD 70%
Garantía	5 años

MÓDULO SOLAR

Potencia	315Wp
Número de celdas	42pcs
Eficacia nominal	21%
Tipo	Monocristalino bifacial
Fotocelda	Módulo solar
Conectores	Plug & Play IP67
Temperatura de carga	0°C / 60°C
Temperatura de descarga	-10°C / 60°C
Tornillos módulo Solar	Acero inoxidable Anti-vandálicos
Vida útil	25 años
Garantía	5 años

MÓDULO SENSOR

Tipo	Microondas
Protección IP	IP66
Conectores	Plug & Play IP67
Sistema de fijación	Placa modular
Alcance del sensor	Ángulo 100° microondas 10 metros de altura
Garantía	5 años

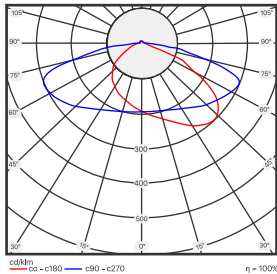
MÓDULO CONTROLADOR

Tipo	Controlador Solar MPPT Smart
Protección IP	IP67
Conectores	Plug & Play IP67
Configuración	Control remoto inteligente microondas
Garantía	5 años

ALTURA RECOMENDADA
12 - 15 metros

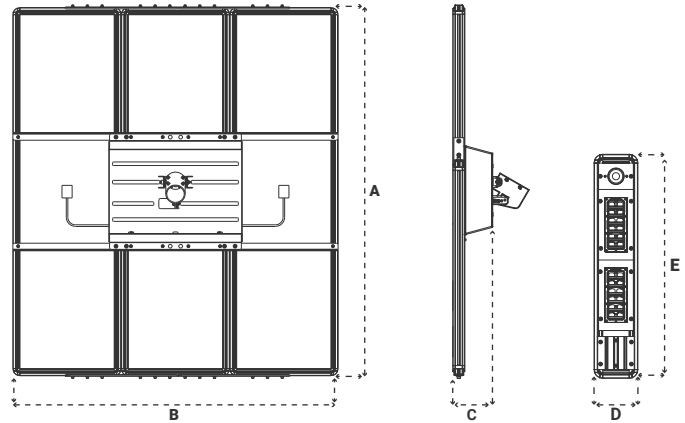


Fotometría
Asimétrica



DIMENSIONES

A: 1451.4 mm B: 1282.2 mm C: 95 mm D: 84.1 mm
E: 139.5 mm F: 711.4 mm



Dimensiones de
Empaque del Panel

Ancho: 450 mm
Largo: 1500 mm
Alto: 145 mm
Peso: 35 kg

Dimensiones de
Empaque de la Batería

Ancho: 520 mm
Largo: 630 mm
Alto: 250 mm
Peso: 28.2 Kg

Dimensiones de
Empaque del
Módulo LED

Ancho: 160 mm
Largo: 710 mm
Alto: 130 mm
Peso: 4.5 Kg

OPCIONES DE CONFIGURACIÓN

MODO 1
Ciclos horarios

4 horas 100% - 4 horas 20% - 3 horas 30% se pueden lograr cinco ciclos diferentes y se pueden configurar en tiempos y en porcentajes.

MODO 4
Full Brillo

La luminaria se mantendrá encendida al 100% sin ninguna automatización, en este caso se debe disminuir la corriente de igual manera se disminuirá el flujo lumínico al 50% de cada uno de los modelos.

MODO 2
Sensor de presencia

La luminaria se mantendrá en modo reposo desde el 10% hasta el 100% de su potencia, este modo es configurable de acuerdo a la ubicación geográfica.

MODO 5
ON - OFF

La luminaria se mantendrá apagada, solo se encenderá al 100% cuando detecte presencia.

MODO 3
Según el porcentaje de carga

La luminaria se encenderá identificando el porcentaje de carga de batería, en este caso si la batería esta cargada al 100% la luminaria se encenderá al 100%, en el transcurso de la noche el flujo lumínico caerá de acuerdo a la descarga de la batería.

MODO 6
Luminaria Híbrida (Opcional)

Cargador AC a la red, este modo permite que la batería se cargue con la red eléctrica, si no hay suficiente radiación solar.